

## Produktinformation

### ► Thermischer Maschinenschutz

Thermischer Maschinenschutz:

Temperaturüberwachung von Geräten und elektrischen Maschinen

Typ: TMS PTC

#### TMS-PTC-LB



#### - Allgemeine Hinweise

Das elektronische Thermistor-Motorschutz-Relais überwacht in Verbindung mit PTC-Fühlern thermisch relevante Positionen. Bei sachgemäßer Anwendung ist ein sicherer Schutz gegen thermische Überlastung gewährleistet.

#### - Anwendung

Die Einsatzgebiete sind:

- erschwerter Anlauf (Überlastung)
- überhöhte Schalthäufigkeit
- bei schnell ansteigender Wicklungstemperatur infolge blockierender Rotoren
- Phasenausfall und daraus resultierende Wicklungstemperaturerhöhung
- Heizung und Lüftung
- Betrieb mit Frequenzumrichtern
- Transformatorenschutz
- Oberflächentemperaturkontrolle von Leistungshalbleitern

#### - Funktionsprinzip

Das Auslösegerät wertet die Temperatur eines PTC-Fühleres aus. Im Normalbetrieb ist das Relais erregt, d.h. eine unzulässige Temperaturerhöhung liegt nicht vor. Bei Überschreitung einer festgelegten Temperatur (PTC NAT), was einer Widerstandserhöhung (> 4000 Ohm) gleichkommt, fällt das Relais ab. Sinkt die Temperatur bzw. wird der Wiedereinschaltwiderstand (1650 ... 750 Ohm) erreicht, zieht das Relais erneut selbsttätig an. Durch die nach DIN VDE 0660 vorgeschriebene Schalthysterese ist ein selbständiges Ein- und Ausschalten garantiert.

# Produktinformation

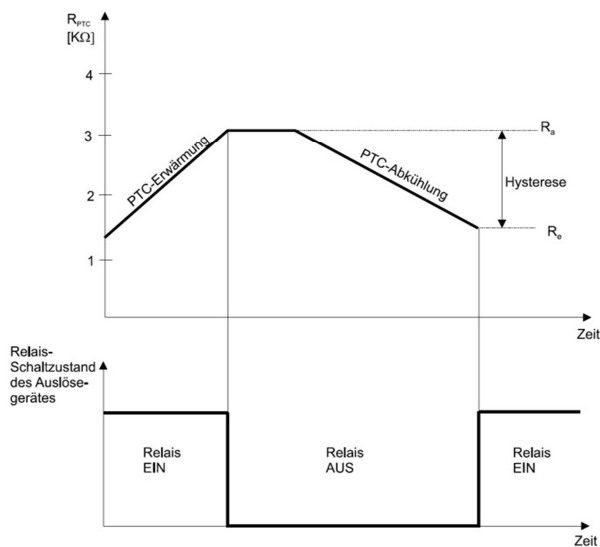
## Thermischer Maschinenschutz

Thermischer Maschinenschutz:

Temperaturüberwachung von Geräten und elektrischen Maschinen

Typ: TMS PTC

Funktionsdiagramm des Auslösegerätes im Zusammenwirken mit dem PTC-Fühler



### - Technische Daten

#### Elektrische Daten:

Betriebsspannung:	230V AC $\pm 10\%$ 50-60 Hz (mit galvanischer Trennung)
Nennverbrauch:	ca. 3VA
Eingang:	1 Kanal (max. Gesamtwiderstand des Fühlers bei mehr wie 1 Fühlerelement in Reihe: < 750 $\Omega$ )
Ausgang:	1 Relais: Wechsler
Schaltleistung:	250V~/5A/1250VA 30 VDC/5A/150W
Umgebungstemperatur:	0 ... 60°C
Lagertemperatur:	-40 ... +75°C
Temperaturschaltpunkte:	
PTC:	Abschaltung: 4,0 k $\Omega$ Rückstellung: < 1,65 k $\Omega$
Fühlerbruchererkennung:	ja

### - Vorteile

- international genormte Ein- und Ausschaltpunkte
- beliebiger Austausch der PTC-Kaltleiter-Fühler
- PTC-Kaltleiter aller genormten Nennansprechtemperaturen anschließbar (DIN 44081 und DIN 44082)
- Fühlerleitungsbruch wird erkannt
- Gerät arbeitet nach dem Ruhestromprinzip, d.h. auch bei Stromausfall sicheres Abschalten der elektrischen Maschine
- exzellentes Preis-Leistungs-Verhältnis

### - Technische Daten

#### Mechanische Daten:

Gehäuse:	Kunststoff: schwarz
Material:	ABS
Brennbarkeitsklasse:	HB (UL94)
Geräteabmessungen:	52,5 x 76,3 x 50,2mm $\pm 1,0$ (Breite x Höhe x Tiefe)
Einbau:	auf DIN-Schiene TS 35
Schutzklasse:	IP 20
Anschlüsse:	Federkraftklemmen Rastermaß 5,08mm
Leiterquerschnitt:	0,05 – 1,31mm <sup>2</sup> (starr und flexibel)
Länge Abisolierung:	30 – 16 AWG 10mm

#### Bestellbezeichnung:

TMS – PTC – LB 230V

#### Bestellnummer:

005062

# Produktinformation

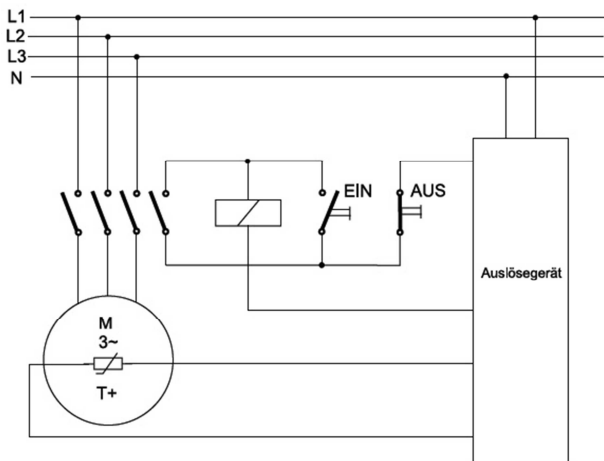
## Thermischer Maschinenschutz

Thermischer Maschinenschutz:

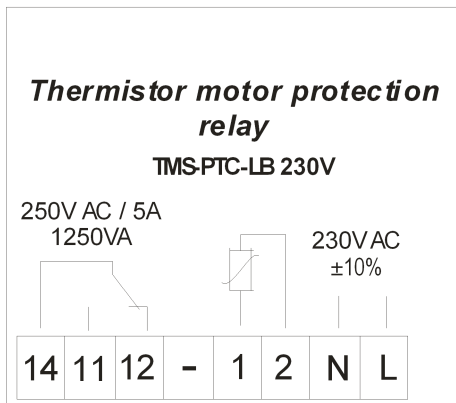
Temperaturüberwachung von Geräten und elektrischen Maschinen

Typ: TMS PTC

### Funktionsschema



### Anschlussbelegung



Achtung:

- Montage, Wartung oder Reparatur niemals unter Spannung durchführen
- Stromführende Teile vor der Montage auf Beschädigung prüfen
- Stromführende Teile nicht mit Flüssigkeiten in Verbindung bringen
- Zur Vermeidung von Personen- und Sachschäden darf nur geschultes Personal an den Geräten arbeiten

## Produktinformation

### ► Thermischer Maschinenschutz

Thermischer Maschinenschutz:

Temperaturüberwachung von Geräten und elektrischen Maschinen

Typ: TMS PTC

### ***Geltungs- und Haftungsbereich:***

Die Angaben über unsere Produkte beruhen auf anwendungstechnischen Erfahrungen. Haftungsübernahme erfolgt im Rahmen des jeweiligen Einzelvertrages entsprechend unseren Liefer- und Verkaufsbedingungen. Der Anwender ist nicht davon entbunden, unsere Angaben und Empfehlungen vor der Verwendung der Produkte für den eigenen Gebrauch selbstverantwortlich zu prüfen. Im Zuge der Produktentwicklung behalten wir uns technische Änderungen vor.

Weitere Beratung und Auskünfte durch: